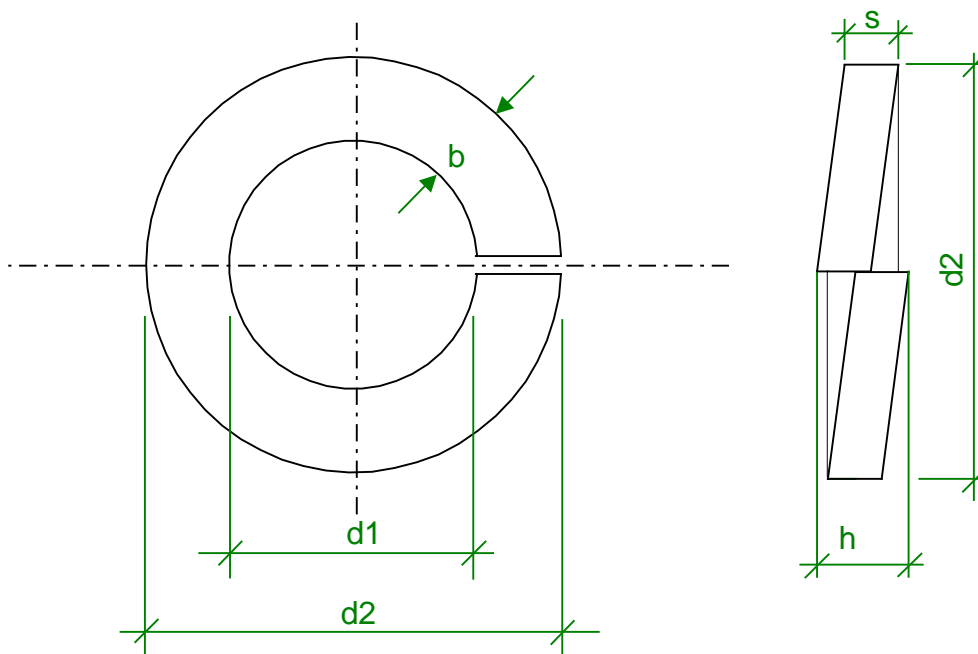


ARRUELA DE PRESSÃO



escala 2:1

OBS.: Medidas em milímetros.

TABELA

NTD	CÓDIGO CEB	TAMANHO NOMINAL	DIMENSÕES (mm)				
			d1	d2	b	h	s
1	2	3	4	5	6	7	8
----	52010003-2	16	16,2 (+0,8)	27,4	5,0 (± 2)	7 (+1,3)	3,5 (± 2)
----	52010004-0	20	20,2 (+1)	33,8	6,0 (± 2)	8 (+1,4)	4,0 (± 2)

1. OBJETIVO.

Esta EM padroniza as dimensões e estabelece as condições gerais e específicas das arruelas de pressão, a serem utilizadas nas montagens de Redes Aéreas de Distribuição da CEB.

2. NORMAS E/OU DOCUMENTOS COMPLEMENTARES

Conforme as NBR's 5854/88, 5927/88, 6323/90, 6392/88, 8158/83 ou outras normas que assegurem igual ou superior qualidade.

3. DEFINIÇÕES.

Conforme as NBR's do item 2.

 COMPANHIA ENERGÉTICA DE BRASÍLIA	ESPE A ã O A DE A ER A S	E
	ARRUELA DE PRESSÃO (Arruela redonda de pressão)	Grupo FOLHA

4. CONDIÇÕES GERAIS.

4.1. Identificação:

Cada arruela de pressão, poderá ser identificada, a critério do fabricante, de modo legível, visível e indelével, com:

a) nome ou marca do fabricante.

4.2. Condições de utilização:

A arruela de pressão corretamente instalada em parafuso com porca deve adaptar-se perfeitamente entre a porca e uma arruela quadrada. As arruelas de pressão dispensam o uso de arruela quadrada quando instaladas em cruzetas de aço galvanizado ou em chapas de aço, conforme padrões de montagem (NTD's 2.02 E 2.05), das Redes Aéreas de Distribuição da CEB.

4.3. Acabamento:

A arruela de pressão deve ter superfície lisa contínua e uniforme e não apresentar saliências pontiagudas, arestas cortantes, rebarbas ou outras imperfeições, conforme a NBR 6392.

5. CONDIÇÕES ESPECÍFICAS.

5.1. Material:

Aço carbono.

5.2. Proteção superficial:

A arruela de pressão deve ser revestida com zinco pelo processo de imersão a quente, conforme a NBR 6323. A espessura mínima do revestimento deve atender a Tabela 1 da NBR 8158.

5.3. Características técnicas:

5.3.1. Características geométricas e dimensionais: conforme Figura.

5.3.2. Características mecânicas:

- a) As arruelas de pressão corretamente instaladas em parafuso, entre a porca e uma arruela quadrada, não devem apresentar deformação permanente ou ruptura, quando aplicado na porca do parafuso um torque de 7,6 daNxm, no mínimo.
- b) Resistência à compressão: Ensaio de 120 seg., conforme a NBR 5927:
 - Para arruela de diâmetro 16: 5220 daN
 - Para arruela de diâmetro 20: 8100 daN
- c) Resistência à torção: As arruelas de pressão não devem romper ao serem submetidas a uma torção de 90°, conforme NBR 5927.

5.4. Embalagem e acondicionamento:

As embalagens devem obedecer a legislação em vigor (consultar o NEXDM).

6. INSPEÇÃO.

Os ensaios e métodos de ensaios, amostragem e critérios de aceitação ou rejeição devem estar de acordo com as respectivas normas e/ou documentos complementares citados no item 2 desta EM.

7. APROVAÇÃO.

Para fornecimento à CEB, as arruelas de pressão devem ter Ficha Técnica aprovadas.

ABR / 2002

Elaborado/atualizado

Elaborado:

Eng. Bordin - Matr.3579-3

Visto:

Eng. Pádua - NOPPR

Aprovado:

Eng. Fábio - NEXCD